



低压交流传动

ABB工业传动 ACS880多传动 1.5 至 5600kW 产品样本

用电力与效率
创造美





创新驱动未来



可靠安全配。提供优化配

置作为标准模块可以，从而简

直接转矩控制 (DTC)

ABB独一无二的电机控制技术，可为所有应用和几乎任何交流电机提供精确的速度和转矩控制。

应用控制程序

各种现成的程序可优化应用



传动应用编程基于IEC61131-3编程工具的客户定制化功能有助于满足特定的应用需求。该传动还易于实现与ABB的PLC和HMI等其他产品的打包集成方案。



的生产率和使用率。

可插拔式存储单元
将所有软件和参数配置存储在方便更换、易于安装的存储单元中。

能效管理
该变频器可以提供能源优化器和能效信息之类的功能，帮助您监控和节省工业过程的能耗量。

S880多传动

ACS880是适用于全领域的新一代全能型低压交流传动在各个行业和应用提供前所未有的兼容性和灵活性。动可以满足各个行业的不同需求而量身定制，包括造纸、石油天然气、采矿、港口、海上作业、船舶行业。ACS880变频器可以适用于各种应用，包括造机、轧机、加工处理生产线、辊道、起重机和钻井机



直观的控制盘
直观、高对比度、高分辨率的显示界面，可让您以包括中文在内的多种语言轻松完成操作。

启动和维护工具
PC工具适用于变频器启动、配置及日常运行和工业过程调试。该PC工具通过以太网或USB接口连接至变频器。



可实现与所有主要自动化网络通讯
现场总线通讯适配器支持与所有主要
自动化网络建立连接。

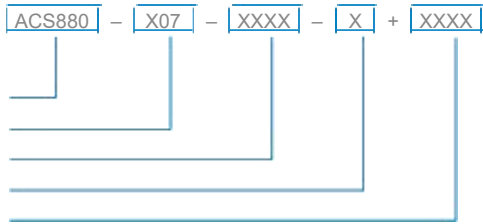


扩展的连接性
除标准接口外，该变频器还有适用于其它输入/输出扩展
模块和速度反馈接口的三个
内置插槽。

灵活的产品配置
变频器可以同时订购各种选
件，包括制动选件及不同防护
等级的柜体。

技术数据

型号名称：



产品系列
类型和结构
额定电流
电压
选件

环境条件	
环境温度	-40 °C至 +70 °C
运输	-40 °C至 +70 °C
储藏	0 °C至 +50 °C, 不允许有凝露
运行 (空冷)	+40 °C至 50 °C 降容1%/1 °C
冷却方法	
空冷	干燥清洁的空气
海拔	
0 - 1,000 m	无降容
1,000 - 4,000 m	(降容1%/100 m)
相对湿度	5 - 95%, 不允许有冷凝
防护等级	
IP22	标配(IP20)
IP42,IP54	可选项
油漆颜色	RAL 9017, RAL 7035
污染程度	不允许有可导电粉尘
储藏	IEC 60721-3-1, 1C2 级 (化学气体), 1S2级 (固体颗粒)
运输	IEC 60721-3-2, 2C2级 (化学气体), 2S2 级 (固体颗粒)
运行	IEC 60721-3-3, 3C2级 (化学气体), 3S2 级 (固体颗粒)
震动	IEC 60068-2-6, 10 - 58 Hz 0.075 mm 位移幅度 58 - 150 Hz 10m/s ²
安全功能	安全力矩中断(STO 符合 EN 61800-5-2) IEC 61508 ed2: SIL 3, IEC 61511: SIL 3, IEC 62061: SIL CL 3, EN ISO 13849-1: PL e
内置安全功能可选项 (FSO-12)	1级安全停机(SS1),安全限速(SLS),安全紧急停止 (SSE),安全制动控制(SBC)和最大安全速度(SMS) 防止意外启动 (POUS) EN/IEC 61800-5-2, EN/IEC 61508 ed2: SIL 3, IEC 61511: SIL 3, EN/IEC 62061: SIL CL 3, EN ISO 13849-1: PL e 通过TÜV Nord 认证 ²⁾ 多传动装置中采用FSO-12实现安全功能

C =化学活性物质

S =机械活性物质

1) 工作频率超过150 Hz, 可能需要针对具体型号的降额定值, 请联系您当地的ABB办事处。

2) 针对各类型变频器, 请核实它的适用性。

3) EAC 将替代GOST R

4) 如欲获取更高的输出频率, 请联系当地ABB办事处。

电源连接

电压和功率范围	三相, $U_{N3} = 380 - 415 \text{ V}, +10/-10\%$ 三相, $U_{N5} = 380 - 500 \text{ V}, +10/-10\%$ 三相, $U_{N7} = 525 - 690 \text{ V}, +10/-10\%$ 逆变器模块(INU) 1.5 - 5600 kW IGBT 供电单元 (ISU) 3000 - 6100 kVA 二极管供电单元 (DSU) 50- 5500 kVA 再生式整流单元 (RRU) 400 - 6100 kVA
频率	50/60 Hz $\pm 5\%$
功率因数	IGBT 供电单元 (ISU): $\cos\phi_1 = 1$ (基波) $\cos\phi = 0.99$ (总) 二极管供电单元 (DSU): $\cos\phi_1 = 0.98$ (基波) $\cos\phi = 0.93 - 0.95$ (总)
ISU的THD (电流总谐波失真)	< 5%

效率 (在额定功率下)	98% - DSU和RRU 97.5% - ISU	
电机连接	三相输出电压 0 - 70 U_{N7}	
电压	0 - $\pm 500 \text{ Hz}^{1/3)}$	
频率	直接转矩控制 (DTC)	
电机控制	转矩阶跃上升时间 <5 ms 额定转矩 <5 ms 额定转矩 非线性度: 开环 $\pm 4\%$ 额定转矩 闭环 $\pm 3\%$ 额定转矩	
转矩控制: 开环 闭环	静态精度: 电机转差的10% 额定速度的0.01%	
速度控制: 开环 闭环	动态精度: 开环 0.3 - 0.4秒 (100%转矩阶跃) 闭环 0.1 - 0.2秒 (100%转矩阶跃)	
开环 闭环		

产品规范

- CE
- 低压规范2006/95/EC
- 机械规范2006/42/EC
- 电磁兼容规范2004/108/EC
- 质量保证体系ISO 9001和环境管理体系ISO 14001
- RoHS
- UL, EAC/GOST R³⁾, cUL 508A 或cUL 508C, CSA, C-Tick
- 安全功能: STO TÜV Nord 认证

电磁兼容性符合EN 61800-3(2004)标准

II类环境, 非限制销售类别C3, 作为可选项

ACS880多传动

ACS880多传动是在ABB通用的传动架构上设计的。因为拥有各种可以安装在机柜内的可选附件, 它们可以满足各个行业的不同需求量身定制, 能够应对最严峻的技术挑战。ACS880多传动机柜设计紧凑、功率密度高, 多台逆变器可以用一路进线电源和公共直流母线, 这样有助于减少进线电源损耗、缩小机柜尺寸和节省投资成本。

无需附加软件, 标配软件可以支持感应电机、永磁同步电机、同步磁阻电机和感应伺服电机。凭借高度精确的电机控制平台直接转矩控制(DTC), 该变频器既能以开环也能以闭环形式控制电机。内置的安全功能减少了对外部安全部件的需求。

主要特性

- 便于安装、调试和维护的柜体紧凑设计
- 组装密度大，16台外形尺寸最大为R2i的逆变器可以被安装在一个柜体中。
- 功率密度大、高度可靠的二极管整流桥
- 柜体底端有连接电机电缆的快速连接器，它让安装工作轻松方便
- 适用于不同环境的IP22、IP42和IP54防护等级
- 集成安全功能，包括标配安全力矩中断(STO)功能和多种安全功能选项
- 用于进行传动调试和配置的PC工具Drive composer
- 带USB接口且直观的控制盘
- 可选开关和指示灯的设备面板
- 基本控制程序——适用于ACS880传动系列的通用软件
- 控制装置ZCU适用于逆变器(R1i - R7i)和二极管供电单元(D6D - D8D)，它拥有三个用于可选扩展模块的插槽
- 控制装置BCU适用于IGBT供电单元(ISU)、再生式整流单元(RRU)、二极管整流单元DSU(DxT)
- 可插拔式存储单元便于维护
- 标配涂层电路板
- 制动选件
- 机柜照明和加热器选件
- 高效的散热处理功能，因为每台逆变器热损耗都被导向机柜后面。所有柜体都是它们自身的隔间。
- 使用寿命长的电容器和具备速度控制或开关控制功能的冷却风扇



带有18台逆变器供电的IGBT供电单元（ISU）

传动结构概述

ACS880多传动根据共用直流母线配置原则设计，可让多台变频器共用一个电源和公共制动装置。供电装置有多种选择，可以是简单的二极管供电单元，也可以是高度复杂的有源前端IGBT供电单元。

多传动适用于由多台电机驱动的应用。它们采用共用直流总线设计，可让多台变频器共用一个电源供电。共用直流总线设计可以节省能源和成本——因为不是所有电能都必须通过电网获取，并且使变频器的供电整流单元尺寸可以更小。连接一根电源线和共用一个电源可以减少布线数量，节省占地空间以及投资和维护成本。比如对于造纸机这类多电机应用，每个逆变器模块可让力矩和速度信号在不同逆变器之间快速传输，从而控制纸幅张力。又比如，对于各台电机的轴未紧密耦合的制糖离心机，每个逆变器模块可以通过编程提供速度控制功能，从而最大限度减小整体能耗。这两个例子只是证明多传动相比其他类型传动结构可以提供更大优势的一类应用。

适用于控制多台电机

多传动由许多不同装置组成（见下图）。最重要的一些装置包括：

- 变频器，也就是所谓的逆变器装置 (INU)
- 整流单元
- 制动装置（可选）
- 控制装置（可选）

多传动变频器共用一个电源为实施整体安全控制功能创造了条件。

逆变器装置 (INU)

逆变器模块有8种不同的外形尺寸。尺寸为R1i至nxR8i的传动的功率范围从1.5 kW到 5600 kW。电压范围从380 V到690 V。逆变器拥有内置电容器，用于稳定直流母线电压。共用直流母线的电气连接器件有熔断器保护。每个逆变器装置可以通过熔断器式隔离开关或直流开关与直流母线断开。每个逆变器装置标配安全力矩中断(STO)功能。R1i至R7i型号采用ZCU控制装置，nxR8i型号采用BCU控制装置。控制装置拥有三个插槽，用于接插不同的可选适配器，譬如输入/输出扩展模块、速度反馈模块和现场总线适配器模块。

二极管供电单元 (DSU)

二极管供电单元适用于无法回馈电能的传动系统，它可以将三相交流电压转换成直流电压。多传动装置有两类二极管供电单元。一类是6脉波纯二极管供电单元(D6D至D8D)，这类供电单元仅用于功率范围从60到850 kVA的ACS880多传动，它没有充电电路，也不采用并联方式。充电电路内置在传动单元(R1i至R4i以及R6i至R7i)。这类二极管供电单元由ZCU控制装置控制。

另一类二极管供电单元(D7T和D8T)的功率范围从340到5445 kVA，可以并联1至6个模块。这类供电单元内含晶闸管充电电路和BCU控制装置，有6脉波和12脉波两种型式。

IGBT供电单元 (ISU)

有源前端IGBT供电单元适用于再生式的传动系统，它可以将三相交流电压转换成直流电压。ISU由nxR8i变流器和LCL进线滤波器组成，功率范围为300至 6100 kVA。它具备功率控制，与直接转矩控制(DTC)在电机控制中类似的可靠和平稳的性能。这种变流器可以工作在电动和发电两种模式。

直流电压恒定不变，线路电流是正弦电流。控制装置还能提供几乎近于一的功率因数。它在线路电压较低时还能提高直流电压。采用的出色控制技术和LCL滤波器可将谐波含量维持在极低水平。ISU能够很好地耐受网络电压波动。

再生式整流单元 (RRU)

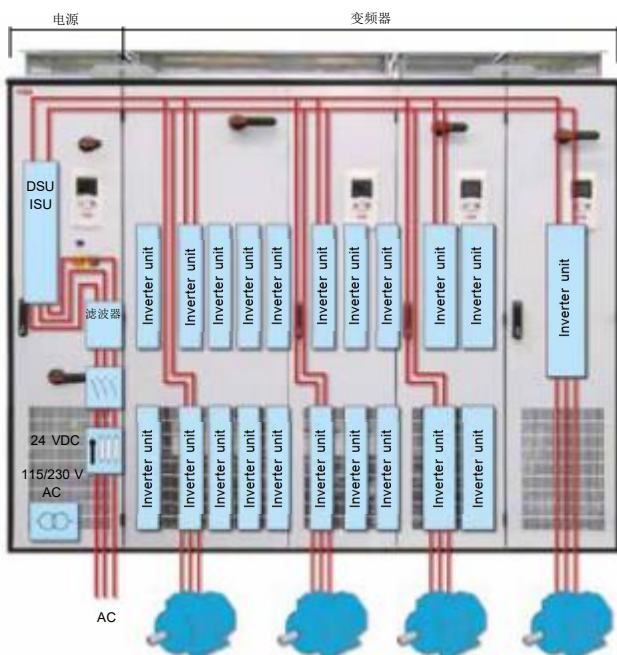
这类供电单元用于再生式传动系统，可将三相交流电压转换为直流电压。RRU由nxR8i变流器和L进线滤波器组成。在每个电网电压周期中，IGBT仅导通一次。这样降低开关损耗并提高功率模块的功率。在电网电压出现波动时，RRU也能可靠运行。

制动装置

制动装置消耗电机减速时的能量。电阻制动期间，如果变频器中间直流回路的电压超出一定限度，制动斩波器开始调制将能量消耗在制动电阻上。我们可提供单相制动装置和采用R8i模块的三相动态制动装置(DBU)。

AC800M控制装置(可选)

多传动概念还包含适用于AC800M过程控制器和S800 I/O系统的控制装置。它配备通讯接口、电源模块和自动化设备必需的前端设备。



额定值、型号和电压 逆变单元 (INU), UN = 400V

逆变单元 (INU), ACS880-107

UN = 400 V (380 - 415 V)。额定功率在额定电压为400 V时有效 (1.5-2800 kW)。

额定值			轻过载应用		重过载应用		噪音等级	散热量	风量	型号名称	外形规格
IN A (AC)	I _{max} A (AC)	PN kW	Id A	PLd kW	I _{Hd} A	PHd kW	dB(A)	kW	m ³ /h		
4.8	7	1.5	4.5	1.5	4	1.5	47	0.07	24	ACS880-107-004A8-3	R1i
6	8.8	2.2	5.5	2.2	5	1.5	47	0.08	24	ACS880-107-006A0-3	R1i
8	10.5	3	7.6	3	6	2.2	47	0.09	24	ACS880-107-008A0-3	R1i
10.5	13.5	4	9.7	4	9	3	39	0.11	48	ACS880-107-0011A-3	R2i
14	16.5	5.5	13	5.5	11	4	39	0.14	48	ACS880-107-0014A-3	R2i
18	21	7.5	16.8	7.5	14	5.5	39	0.17	48	ACS880-107-0018A-3	R2i
25	33	11	23	11	19	7.5	63	0.20	142	ACS880-107-0025A-3	R3i
35	44	15	32	15	29	11	63	0.30	142	ACS880-107-0035A-3	R3i
44	53	18.5	41	18.5	35	15	71	0.35	200	ACS880-107-0044A-3	R3i
50	66	22	46	22	44	22	71	0.41	200	ACS880-107-0050A-3	R3i
61	78	30	57	30	52	22	70	0.50	290	ACS880-107-0061A-3	R4i
78	100	37	74	37	69	30	70	0.60	290	ACS880-107-0078A-3	R4i
94	124	45	90	45	75	37	70	0.74	290	ACS880-107-0094A-3	R4i
104	125	55	100	55	78	37	70	0.75	290	ACS880-107-0100A-3	R4i
141	183	75	135	75	105	55	71	1.1	650	ACS880-107-0140A-3	R6i
169	220	90	162	90	126	55	71	1.4	650	ACS880-107-0170A-3	R6i
206	268	110	198	110	154	75	71	1.8	650	ACS880-107-0210A-3	R6i
246	320	132	236	132	184	90	71	2	650	ACS880-107-0250A-3	R6i
300	390	160	288	160	224	110	72	2.5	940	ACS880-107-0300A-3	R7i
350	455	200	336	200	262	132	72	3.1	940	ACS880-107-0350A-3	R7i
470	620	250	451	250	352	160	72	4.8	1300	ACS880-107-0470A-3	R8i
640	840	355	614	315	479	250	72	6.7	1300	ACS880-107-0640A-3	R8i
760	990	400	730	400	568	315	72	8	1300	ACS880-107-0760A-3	R8i
900	1080	500	864	450	673	355	72	10	1300	ACS880-107-0900A-3	R8i
1250	1630	630	1200	630	935	500	74	13	2600	ACS880-107-1250A-3	2xR8i
1480	1930	800	1421	800	1107	630	74	16	2600	ACS880-107-1480A-3	2xR8i
1760	2120	1000	1690	900	1316	710	74	20	2600	ACS880-107-1760A-3	2xR8i
2210	2660	1200	2122	1200	1653	900	76	23	3900	ACS880-107-2210A-3	3xR8i
2610	3140	1400	2506	1400	1952	1000	76	30	3900	ACS880-107-2610A-3	3xR8i
3450	4140	1800	3312	1800	2581	1400	76	40	5200	ACS880-107-3450A-3	4xR8i
4290	5150	2400	4118	2000	3209	1800	77	50	6500	ACS880-107-4290A-3	5xR8i
5130	6160	2800	4925	2400	3837	2000	78	60	7800	ACS880-107-5130A-3	6xR8i

外形尺寸

规格	高度 (mm)	宽度 (mm)	深度 (mm)	重量 (kg)
R1i	2145 ²⁾	400 - 1000 ¹⁾	636 ⁴⁾	200
R2i	2145 ²⁾	400 - 1000 ¹⁾	636 ⁴⁾	200
R3i	2145 ²⁾	400 - 1000 ¹⁾	636 ⁴⁾	210
R4i	2145 ²⁾	400 - 1000 ¹⁾	636 ⁴⁾	220
R6i	2145 ²⁾	400 ³⁾	636 ⁴⁾	250
R7i	2145 ²⁾	400 ³⁾	636 ⁴⁾	250
R8i	2145 ²⁾	400 ³⁾	636 ⁵⁾	320
2xR8i	2145 ²⁾	600 ³⁾	636 ⁵⁾	510
3xR8i	2145 ²⁾	800 ³⁾	636 ⁵⁾	660
4xR8i	2145 ²⁾	1200 ³⁾	636 ⁵⁾	1020
5xR8i	2145 ²⁾	1400 ³⁾	636 ⁵⁾	1070
6xR8i	2145 ²⁾	1600 ³⁾	636 ⁵⁾	1320
7xR8i	2145 ²⁾	2000 ³⁾	636 ⁵⁾	1680
8xR8i	2145 ²⁾	2200 ³⁾	636 ⁵⁾	1830
9xR8i	2145 ²⁾	2400 ³⁾	636 ⁵⁾	1980
10xR8i	2145 ²⁾	2800 ³⁾	636 ⁵⁾	2340

额定值

IN	40 °C无过载时连续可用的额定电流。
SN	额定视在功率。
PN	无过载应用时的典型电机功率。
I _{max}	最大输出电流。在启动时可以持续10秒，在其他情况下，时间长短取决于传动的温度。

轻过载应用

Id	连续电流，40°C时允许110% Id过载持续1分钟/5分钟。
PLd	轻过载应用时的典型电机功率。

重过载应用

I _{Hd}	连续电流，40°C时允许150% I _{Hd} 过载持续1分钟/5分钟。
PHd	重过载应用时的典型电机功率。

这些额定值对应的环境温度是40 °C。如果温度更高(最高50 °C)，则降容1%/1 °C。在一个电压范围内，不管供电电压如何，这些额定值是一样的。产品选型利用DriveSize进行核实。

1) 宽度取决于逆变器单元的数量。

2) IP54柜体高度为2315毫米，IPxxR柜体的高度为2051毫米。

船用结构的高度增加10毫米。

3) 传动控制单元(DCU)柜宽要求300毫米，一个DCU可用于

两个传动装置。

4) 对于R1i至R7i的型号，顶部出线，背后深度需增加130毫米。

5) 对于nxR8i的型号，顶部出线，背后深度需增加190毫米。

额定值、型号和电压 供电模块, UN = 400V

UN = 400 V (380 - 415 V).													型号名称	外形规格
额定值				无过载应用	轻过载应用		重过载应用		噪音等级	散热量	风量			
IN A (AC)	IN A (DC)	Imax A (DC)	SN kVA	PN kW (DC)	ILd A (DC)	PLd kW (DC)	Ihd A (DC)	Phd kW (DC)	dB(A)	kW	m³/h			
IGBT 供电模块 (ISU), ACS880-207														
423	513	667	304	301	492	289	384	225	72	4.6	1300	ACS880-207-0420A-3	R8i+BLCL-13-5	
576	698	908	414	410	670	393	522	307	72	6.3	1300	ACS880-207-0580A-3	R8i+BLCL-13-5	
810	982	1277	582	576	943	553	735	431	72	9.4	1300	ACS880-207-0810A-3	R8i+BLCL-13-5	
1125	1364	1773	809	801	1309	769	1020	599	74	12.3	2600	ACS880-207-1130A-3	2xR8i+BLCL-24-5	
1332	1615	2100	957	948	1550	910	1208	709	74	13.6	2600	ACS880-207-1330A-3	2xR8i+BLCL-24-5	
1584	1921	2497	1139	1127	1844	1082	1437	843	74	18.8	2600	ACS880-207-1580A-3	2xR8i+BLCL-25-5	
2349	2848	3703	1688	1672	2734	1605	2130	1250	76	28.2	3900	ACS880-207-2350A-3	3xR8i+2xBLCL-24-5	
3105	3765	4894	2232	2210	3614	2121	2816	1653	76	37.6	5200	ACS880-207-3110A-3	4xR8i+2xBLCL-25-5	
4617	5598	7278	3319	3286	5374	3154	4187	2458	78	56.4	7800	ACS880-207-4620A-3	6xR8i+3xBLCL-25-5	

再生式整流单元 (RRU), ACS880-907													型号名称	外形规格
IN A (AC)	IN A (DC)	Imax A (DC)	SN kVA	PN kW (DC)	ILd A (DC)	PLd kW (DC)	Ihd A (DC)	Phd kW (DC)	dB(A)	kW	m³/h			
600	735	955	416	397	705	381	550	297	72	5.4	2200	ACS880-907-0600A-3		
900	1102	1433	624	595	1058	571	824	445	72	8.9	2200	ACS880-907-0900A-3	R8i+BL-15-7	
1180	1445	1879	818	780	1387	749	1081	584	74	10.7	4100	ACS880-907-1180A-3	2xR8i+BL-25-7	
1770	2168	2818	1226	1171	2081	1124	1622	876	74	17.7	4100	ACS880-907-1770A-3	2xR8i+BL-25-7	
2310	2829	3678	1600	1528	2716	1467	2116	1143	76	21.5	8200	ACS880-907-2310A-3	4xR8i+BL-25-7	
3460	4238	5509	2397	2288	4068	2197	3170	1712	76	35.4	8200	ACS880-907-3460A-3	4xR8i+BL-25-7	
5130	6283	8168	3554	3393	6032	3257	4700	2538	78	53.1	12300	ACS880-907-5130A-3	6xR8i+BL-25-7	

二极管供电模块 (DSU), ACS880-307													型号名称	外形规格
6-脉波二极管														
IN A (AC)	IN A (DC)	Imax A (DC)	SN kVA	PN kW (DC)	ILd A (DC)	PLd kW (DC)	Ihd A (DC)	Phd kW (DC)	dB(A)	kW	m³/h			
80	98	137	55	53	94	51	78	42	62	1.4	720	ACS880-307-0080A-3+A003	D6D	
173	212	297	120	114	203	110	170	92	62	2	720	ACS880-307-0170A-3+A003	D6D	
327	400	561	227	216	384	208	320	173	62	3	1070	ACS880-307-0330A-3+A003	D7D	
490	600	840	339	324	576	311	480	259	62	4.1	1070	ACS880-307-0490A-3+A003	D7D	
653	800	1120	452	432	768	415	640	345	65	5.8	1430	ACS880-307-0650A-3+A003	D8D	
980	1200	1680	679	648	1152	622	960	519	65	8	1430	ACS880-307-0980A-3+A003	D8D	
653	800	898	453	432	768	415	598	323	72	5	1300	ACS880-307-0650A-3+A018	D8T	
980	1200	1346	679	648	1152	622	898	485	72	7	1300	ACS880-307-0980A-3+A018	D8T	
1215	1488	1670	842	804	1428	771	1113	601	74	9	2600	ACS880-307-1210A-3+A018	2xD8T	
1822	2232	2504	1263	1205	2143	1157	1670	902	74	13	2600	ACS880-307-1820A-3+A018	2xD8T	
2734	3348	3756	1894	1808	3214	1736	2504	1352	76	20	3900	ACS880-307-2730A-3+A018	3xD8T	
3645	4464	5009	2525	2411	4285	2314	3339	1803	76	27	5200	ACS880-307-3640A-3+A018	4xD8T	
4556	5580	6261	3157	3013	5357	2893	4174	2254	77	33	6500	ACS880-307-4560A-3+A018	5xD8T	
5467	6696	7513	3788	3616	6428	3471	5009	2705	78	40	7800	ACS880-307-5470A-3+A018	6xD8T	

12-脉波二极管													型号名称	外形规格
IN A (AC)	IN A (DC)	Imax A (DC)	SN kVA	PN kW (DC)	ILd A (DC)	PLd kW (DC)	Ihd A (DC)	Phd kW (DC)	dB(A)	kW	m³/h			
911	1116	1252	631	603	1071	579	835	451	74	8	1800	ACS880-307-0910A-3+A004+A018		
1215	1488	1670	842	804	1428	771	1113	601	74	9	2600	ACS880-307-1210A-3+A004+A018	2xD8T	
1822	2232	2504	1263	1205	2143	1157	1670	902	74	13	2600	ACS880-307-1820A-3+A004+A018	2xD8T	
2430	2976	3339	1683	1607	2857	1543	2226	1202	76	18	5200	ACS880-307-2430A-3+A004+A018	4xD8T	
3645	4464	5009	2525	2411	4285	2314	3339	1803	76	27	5200	ACS880-307-3640A-3+A004+A018	4xD8T	
5467	6696	7513	3788	3616	6428	3471	5009	2705	78	40	7800	ACS880-307-5470A-3+A004+A018	6xD8T	

外形尺寸 (包含 ACU、ICU 和 ISU/DSU/RRU)					规格				
规格	高度(mm)	宽度(mm)	深度(mm)	重量(kg)	规格	高度(mm)	宽度(mm)	深度(mm)	重量(kg)
IGBT 供电模块 (ISU)					二极管供电模块 (DSU)				
R8i+BLCL-13-5	2145	1600 ⁷⁾	636	1300	6-脉波冲二极管				
R8i+BLCL-15-5	2145	1000 ⁶⁾	636	860	D6D	2145	400	636	300
R8i+BLCL-15-5	2145	1600 ⁷⁾	636	1300	D7D	2145	400	636	350
2xR8i+BLCL-24-5	2145	1800	636	1600	D8D	2145	700	636	550
2xR8i+BLCL-25-5	2145	1800	636	1720	D8T	2145	1400	636	850
3xR8i+BLCL-24-5	2145	2600	636	2410	2xD8T	2145	1600	636	1130
4xR8i+BLCL-25-5	2145	2800	636	2820	3xD8T	2145	2000	636	1560
6xR8i+BLCL-25-5	2145	4000	636	3960	4xD8T	2145	2800 ¹⁾	636	2140 ²⁾
再生式整流单元 (RRU)					5xD8T	2145	3000	636	2420
R8i	2145	1600	636	1275	6xD8T	2145	3200	636	2700
R8i	2145	1600	636	1275	12-脉波冲二极管				
2xR8i	2145	2000	636	1615	2xD7T	2145	1800	636	900
2xR8i	2145	2000	636	1615	2xD8T	2145	1800	636	1180 ³⁾
4xR8i	2145	2800	636	2610	4xD8T ⁴⁾	2145	2400	636	1840
4xR8i	2145	3200	636	2610	4xD8T ⁵⁾	2145	3000	636	2040
6xR8i	2145	4000	636	3645	6xD8T	2145	3400	636	2900

¹⁾ 690 V, 2400 mm

²⁾ 690 V, 1940 kg

³⁾ 690 V, 1130 kg

⁴⁾ 2430A-3

⁵⁾ 3640A-3

⁶⁾ 仅限用于部分的ACS880多传动

⁷⁾ 适用于所有的ACS880多传动

额定值、型号和电压 逆变器模块(INU), UN = 500V

逆变器模块(INU), ACS880-107

U_N = 500 V (380 - 500 V)。额定功率在额定电压为500 V时有效 (1.5-3200 kW)。

额定值			轻过载应用		重过载应用		噪音等级	散热量	风量	型号名称	外形规格
I _N A (AC)	I _{max} A (AC)	P _N kW	I _{Ld} A	P _{Ld} kW	I _{Hd} A	P _{Hd} kW	dB(A)	kW	m³/h		
3.6	5.3	1.5	3.4	1.5	3	1.5	47	0.06	24	ACS880-107-003A6-5	R1i
4.8	7	2.2	4.5	2.2	4	1.5	47	0.07	24	ACS880-107-004A8-5	R1i
6	8.8	3	5.5	3	5	2.2	47	0.08	24	ACS880-107-006A0-5	R1i
8	10.5	4	7.6	4	6	3	47	0.09	24	ACS880-107-008A0-5	R1i
10.5	13.5	5.5	9.7	5.5	9	4	39	0.13	48	ACS880-107-0011A-5	R2i
14	16.5	7.5	13	7.5	11	5.5	39	0.15	48	ACS880-107-0014A-5	R2i
18	21	11	16.8	11	14	7.5	39	0.18	48	ACS880-107-0018A-5	R2i
25	33	15	23	15	19	11	63	0.23	142	ACS880-107-0025A-5	R3i
30	36	18.5	28	18.5	24	15	63	0.28	142	ACS880-107-0030A-5	R3i
35	44	22	32	22	29	18.5	63	0.32	142	ACS880-107-0035A-5	R3i
50	66	30	46	30	44	22	71	0.48	200	ACS880-107-0050A-5	R3i
61	78	37	57	37	52	30	70	0.55	290	ACS880-107-0061A-5	R4i
78	100	45	74	45	69	45	70	0.65	290	ACS880-107-0078A-5	R4i
94	124	55	90	55	75	45	70	0.80	290	ACS880-107-0094A-5	R4i
113	147	75	108	75	85	55	71	1	650	ACS880-107-0110A-5	R6i
136	177	90	131	90	102	55	71	1.2	650	ACS880-107-0140A-5	R6i
165	215	110	158	110	123	75	71	1.5	650	ACS880-107-0170A-5	R6i
197	256	132	189	132	147	90	71	1.8	650	ACS880-107-0200A-5	R6i
240	312	160	230	160	180	110	71	2	650	ACS880-107-0240A-5	R6i
302	393	200	290	200	226	132	72	2.7	940	ACS880-107-0300A-5	R7i
340	442	250	326	250	254	160	72	3.2	940	ACS880-107-0340A-5	R7i
440	580	250	422	250	329	200	72	4.7	1300	ACS880-107-0440A-5	1xR8i
590	770	400	566	355	441	250	72	6.3	1300	ACS880-107-0590A-5	1xR8i
740	970	500	710	450	554	355	72	8.1	1300	ACS880-107-0740A-5	1xR8i
810	1060	560	778	500	606	400	72	9.3	1300	ACS880-107-0810A-5	1xR8i
1150	1500	800	1104	710	860	560	74	12	2600	ACS880-107-1150A-5	2xR8i
1450	1890	1000	1392	900	1085	710	74	16	2600	ACS880-107-1450A-5	2xR8i
1580	2060	1100	1517	1000	1182	800	74	18	2600	ACS880-107-1580A-5	2xR8i
2150	2800	1500	2064	1400	1608	1100	76	24	3900	ACS880-107-2150A-5	3xR8i
2350	3060	1600	2256	1500	1758	1200	76	27	3900	ACS880-107-2350A-5	3xR8i
3110	4050	2000	2986	2000	2326	1600	76	36	5200	ACS880-107-3110A-5	4xR8i
3860	5020	2400	3706	2400	2887	2000	77	44	6500	ACS880-107-3860A-5	5xR8i
4610	6000	3200	4426	2800	3448	2400	78	53	7800	ACS880-107-4610A-5	6xR8i

外形尺寸

规格	高度(mm)	宽度(mm)	深度(mm)	重量(kg)
R1i	2145 ²⁾	400 - 1000 ¹⁾	636 ⁴⁾	200
R2i	2145 ²⁾	400 - 1000 ¹⁾	636 ⁴⁾	200
R3i	2145 ²⁾	400 - 1000 ¹⁾	636 ⁴⁾	210
R4i	2145 ²⁾	400 - 1000 ¹⁾	636 ⁴⁾	220
R6i	2145 ²⁾	400 ³⁾	636 ⁴⁾	250
R7i	2145 ²⁾	400 ³⁾	636 ⁴⁾	250
R8i	2145 ²⁾	400 ³⁾	636 ⁵⁾	320
2xR8i	2145 ²⁾	600 ³⁾	636 ⁵⁾	510
3xR8i	2145 ²⁾	800 ³⁾	636 ⁵⁾	660
4xR8i	2145 ²⁾	1200 ³⁾	636 ⁵⁾	1020
5xR8i	2145 ²⁾	1400 ³⁾	636 ⁵⁾	1070
6xR8i	2145 ²⁾	1600 ³⁾	636 ⁵⁾	1320
7xR8i	2145 ²⁾	2000 ³⁾	636 ⁵⁾	1680
8xR8i	2145 ²⁾	2200 ³⁾	636 ⁵⁾	1830
9xR8i	2145 ²⁾	2400 ³⁾	636 ⁵⁾	1980
10xR8i	2145 ²⁾	2800 ³⁾	636 ⁵⁾	2340

额定值	
I _N	40 °C无过载时连续可用的额定电流。
S _N	额定视在功率。
P _N	无过载应用时的典型电机功率。
I _{max}	最大输出电流。在启动时可以持续10秒，在其他情况下，时间长短取决于传动的温度。
轻过载应用	
I _{Ld}	连续电流，40°C时允许110% I _{Ld} 过载持续1分钟/5分钟。
P _{Ld}	轻过载应用时的典型电机功率。
重过载应用	
I _{Hd}	连续电流，40°C时允许150% I _{Hd} 过载持续1分钟/5分钟。
P _{Hd}	重过载应用时的典型电机功率。

这些额定值对应的环境温度是40 °C。如果温度更高(最高50 °C)，则降容1%/1 °C。在一个电压范围内，不管供电电压如何，这些额定值是一样的。利用DriveSize进行产品选型核实。

- 1) 宽度取决于逆变器单元的数量。
- 2) IP54柜体高度为2315毫米，IPxxR柜体的高度为2051毫米。船用结构的高度增加10毫米。
- 3) 传动控制单元(DCU)要求300毫米，一个DCU可用于两个传动单元。
- 4) 对于R1i至R7i的型号，顶部出线，背后深度需130毫米。
- 5) 对于nxR8i的型号，顶部出线，背后深度需增加190毫米。

额定值、型号和电压 供电模块, $U_N = 500\text{ V}$

额定值				无过载应用	轻过载应用		重过载应用		噪音等级	散热量	风量	型号名称	外形规格
I_N A (AC)	I_N A (DC)	I_{max} A (DC)	S_N kVA	P_N kW (DC)	I_{Ld} A (DC)	P_{Ld} kW (DC)	I_{Hd} A (DC)	P_{Hd} kW (DC)	dB(A)	kW	m³/h		
IGBT 供电模块 (ISU), ACS880-207													
396	480	624	343	340	461	326	359	254	72	4.7	1300	ACS880-207-0400A-5	R8i+BLCL-13-5
531	644	837	460	455	618	437	482	341	72	6.1	1300	ACS880-207-0530A-5	R8i+BLCL-13-5
729	884	1149	631	625	849	600	661	468	72	8.7	1300	ACS880-207-0730A-5	R8i+BLCL-15-5
1035	1255	1631	896	887	1205	852	939	664	74	12.0	2600	ACS880-207-1040A-5	2xR8i+BLCL-24-5
1422	1724	2241	1231	1219	1655	1170	1290	912	74	17.4	2600	ACS880-207-1420A-5	2xR8i+BLCL-25-5
2115	2564	3334	1832	1813	2462	1741	1918	1356	76	26.0	3900	ACS880-207-2120A-5	3xR8i+2xBLCL-24-5
2799	3394	4412	2424	2400	3258	2304	2539	1795	76	34.7	5200	ACS880-207-2800A-5	4xR8i+2xBLCL-25-5
4149	5031	6540	3593	3557	4829	3415	3763	2661	78	52.1	7800	ACS880-207-4150A-5	6xR8i+3xBLCL-25-5

再生式整流单元 (RRU), ACS880-907													
600	735	955	520	496	705	476	550	371	72	5.5	2200	ACS880-907-0600A-5	R8i+BL-15-7
900	1102	1433	779	744	1058	714	824	556	72	9	2200	ACS880-907-0900A-5	R8i+BL-15-7
1180	1445	1879	1022	976	1387	936	1081	730	74	11.1	4100	ACS880-907-1180A-5	2xR8i+BL-25-7
1770	2168	2818	1533	1463	2081	1405	1622	1095	74	18.1	4100	ACS880-907-1770A-5	2xR8i+BL-25-7
2310	2829	3678	2001	1910	2716	1833	2116	1428	76	22.2	8200	ACS880-907-2310A-5	4xR8i+BL-25-7
3460	4238	5509	2996	2860	4068	2746	3170	2140	76	36.1	8200	ACS880-907-3460A-5	4xR8i+BL-25-7
5130	6283	8168	4443	4241	6032	4071	4700	3172	78	54.2	12300	ACS880-907-5130A-5	6xR8i+BL-25-7

二极管供电模块 (DSU), ACS880-307													
6-脉波二极管													
80	98	137	69	66	94	63	78	53	62	1	720	ACS880-307-0080A-5+A003	D6D
173	212	297	150	143	203	137	170	114	62	2	720	ACS880-307-0170A-5+A003	D6D
327	400	561	283	270	384	260	320	216	62	3	1070	ACS880-307-0330A-5+A003	D7D
490	600	840	424	405	576	389	480	324	62	4	1070	ACS880-307-0490A-5+A003	D7D
653	800	1120	566	540	768	518	640	432	65	6	1430	ACS880-307-0650A-5+A003	D8D
980	1200	1680	849	810	1152	778	960	648	65	8	1430	ACS880-307-0980A-5+A003	D8D
653	800	898	566	540	768	518	598	404	72	5	1300	ACS880-307-0650A-5+A018	D8T
980	1200	1346	849	810	1152	778	898	606	72	7	1300	ACS880-307-0980A-5+A018	D8T
1215	1488	1670	1052	1004	1428	964	1113	751	74	9	2600	ACS880-307-1210A-5+A018	2xD8T
1822	2232	2504	1578	1507	2143	1446	1670	1127	74	13	2600	ACS880-307-1820A-5+A018	2xD8T
2734	3348	3756	2367	2260	3214	2170	2504	1690	76	20	3900	ACS880-307-2730A-5+A018	3xD8T
3645	4464	5009	3157	3013	4285	2893	3339	2254	76	27	5200	ACS880-307-3640A-5+A018	4xD8T
4556	5580	6261	3946	3767	5357	3616	4174	2817	77	33	6500	ACS880-307-4560A-5+A018	5xD8T
5467	6696	7513	4735	4520	6428	4339	5009	3381	78	40	7800	ACS880-307-5470A-5+A018	6xD8T

12-脉波二极管													
911	1116	1252	789	753	1071	723	835	563	74	8	1800	ACS880-307-0910A-5+A004+A018	2xD7T
1215	1488	1670	1052	1004	1428	964	1113	751	74	9	2600	ACS880-307-1210A-5+A004+A018	2xD8T
1822	2232	2504	1578	1507	2143	1446	1670	1127	74	13	2600	ACS880-307-1820A-5+A004+A018	2xD8T
2430	2976	3339	2104	2009	2857	1928	2226	1503	76	18	5200	ACS880-307-2430A-5+A004+A018	4xD8T
3645	4464	5009	3157	3013	4285	2893	3339	2254	76	27	5200	ACS880-307-3640A-5+A004+A018	4xD8T
5467	6696	7513	4735	4520	6428	4339	5009	3381	78	40	7800	ACS880-307-5470A-5+A004+A018	6xD8T

外形尺寸 (包含 ACU、ICU 和 ISU/DSU/RRU)

规格	高度(mm)	宽度(mm)	深度(mm)	重量(kg)
IGBT 供电模块 (ISU)				
R8i+BLCL-13-5	2145	1600 ⁷⁾	636	1300
R8i+BLCL-15-5	2145	1000 ⁶⁾	636	860
R8i+BLCL-15-5	2145	1600 ⁷⁾	636	1300
2xR8i+BLCL-24-5	2145	1800	636	1600
2xR8i+BLCL-25-5	2145	1800	636	1720
3xR8i+BLCL-24-5	2145	2600	636	2410
4xR8i+BLCL-25-5	2145	2800	636	2820
6xR8i+BLCL-25-5	2145	4000	636	3960
再生式整流单元 (RRU)				
R8i	2145	1600	636	1275
R8i	2145	1600	636	1275
2xR8i	2145	2000	636	1615
2xR8i	2145	2000	636	1615
4xR8i	2145	2800	636	2610
4xR8i	2145	3200	636	2610
6xR8i	2145	4000	636	3645

规格	高度(mm)	宽度(mm)	深度(mm)	重量(kg)
二极管供电模块 (DSU)				
6-脉波二极管				
D6D	2145	400	636	300
D7D	2145	400	636	350
D8D	2145	700	636	550
D8T	2145	1400	636	850
2xD8T	2145	1600	636	1130
3xD8T	2145	2000	636	1560
4xD8T	2145	2800 ¹⁾	636	2140 ²⁾
5xD8T	2145	3000	636	2420
6xD8T	2145	3200	636	2700
12-脉波二极管				
2xD7T	2145	1800	636	900
2xD8T	2145	1800	636	1180 ³⁾
4xD8T ⁴⁾	2145	2400	636	1840
4xD8T ⁵⁾	2145	3000	636	2040
6xD8T	2145	3400	636	2900

1) 690 V, 2400 mm
2) 690 V, 1940 kg
3) 690 V, 1130 kg
4) 2430A-3

5) 3640A-3
6) 仅限用于部分 ACS880 多传动
7) 适用于所有 ACS880 多传动

额定值、型号和电压

逆变器模块, $U_N = 690\text{ V}$

逆变器模块 (INU), ACS880-107

$U_N = 690\text{ V}$ (range 525 - 690 V)。额定功率在额定电压为**690 V**时有效 (4 - 5600 kW)。

7.3	9.5	5.5	6.9	5.5	5.6	4	62	0.22	280	ACS880-107-007A3-7	R5i
9.8	12.7	7.5	9.3	7.5	7.3	5.5	62	0.28	280	ACS880-107-009A8-7	R5i
14.2	18.5	11	13.5	11	9.8	7.5	62	0.40	280	ACS880-107-014A2-7	R5i
18	23.4	15	17.1	15	14.2	11	62	0.49	280	ACS880-107-0018A-7	R5i
33	29	18.5	20.9	18.5	18	15	62	0.58	280	ACS880-107-0022A-7	R5i
27	35	22	25.7	22	22	18.5	62	0.66	280	ACS880-107-0027A-7	R5i
35	46	30	33.3	30	27	22	62	0.86	280	ACS880-107-0035A-7	R5i
42	55	37	39.9	37	35	30	62	1.00	280	ACS880-107-0042A-7	R5i
52	68	45	49.4	45	42	37	62	1.12	280	ACS880-107-0052A-7	R5i
62	81	55	60	55	46	45	71	0.8	650	ACS880-107-0062A-7	R6i
82	107	75	79	75	61	55	71	1.1	650	ACS880-107-0082A-7	R6i
99	129	90	95	90	74	75	71	1.3	650	ACS880-107-0100A-7	R6i
125	163	110	120	110	94	75	71	1.5	650	ACS880-107-0130A-7	R6i
144	187	132	138	132	108	90	71	1.8	650	ACS880-107-0140A-7	R6i
192	250	160	184	160	144	132	71	2.5	650	ACS880-107-0190A-7	R6i
217	282	200	208	200	162	160	72	2.8	940	ACS880-107-0220A-7	R7i
270	351	250	259	250	202	200	72	3.3	940	ACS880-107-0270A-7	R7i
340	510	315	326	250	254	200	72	5.2	1300	ACS880-107-0340A-7	R8i
410	620	400	394	355	307	250	72	6.1	1300	ACS880-107-0410A-7	R8i
530	800	500	509	450	396	355	72	7.9	1300	ACS880-107-0530A-7	R8i
600	900	560	576	560	449	400	72	9	1300	ACS880-107-0600A-7	R8i
800	1200	800	768	710	598	560	74	12	2600	ACS880-107-0800A-7	2xR8i
1030	1550	1000	989	900	770	710	74	15	2600	ACS880-107-1030A-7	2xR8i
1170	1760	1100	1123	1000	875	800	74	18	2600	ACS880-107-1170A-7	2xR8i
1540	2310	1400	1478	1400	1152	1100	76	23	3900	ACS880-107-1540A-7	3xR8i
1740	2610	1600	1670	1600	1302	1200	76	26	3900	ACS880-107-1740A-7	3xR8i
2300	3450	2000	2208	2000	1720	1600	76	35	5200	ACS880-107-2300A-7	4xR8i
2860	4290	2800	2746	2400	2139	2000	77	43	6500	ACS880-107-2860A-7	5xR8i
3420	5130	3200	3283	3200	2558	2400	78	52	7800	ACS880-107-3420A-7	6xR8i
3990	5990	3600	3830	3600	2985	2800	78	60	9100	ACS880-107-3990A-7	7xR8i
4560	6840	4400	4378	4000	3411	3200	79	69	10400	ACS880-107-4560A-7	8xR8i
5130	7700	4800	4925	4800	3837	3600	79	78	11700	ACS880-107-5130A-7	9xR8i
5700	8550	5600	5472	5200	4264	4000	79	86	13000	ACS880-107-5700A-7	10xR8i

外形尺寸

规格	高度(mm)	宽度(mm)	深度(mm)	重量(kg)
R5i	2145 ¹⁾	300 - 500 ⁵⁾	636	220
R6i	2145 ¹⁾	400	636 ³⁾	250
R7i	2145 ¹⁾	400	636 ³⁾	250
R8i	2145 ¹⁾	400 ²⁾	636 ⁴⁾	320
2xR8i	2145 ¹⁾	600 ²⁾	636 ⁴⁾	510
3xR8i	2145 ¹⁾	800 ²⁾	636 ⁴⁾	660
4xR8i	2145 ¹⁾	1200 ²⁾	636 ⁴⁾	1020
5xR8i	2145 ¹⁾	1400 ²⁾	636 ⁴⁾	1070
6xR8i	2145 ¹⁾	1600 ²⁾	636 ⁴⁾	1320
7xR8i	2145 ¹⁾	2000 ²⁾	636 ⁴⁾	1680
8xR8i	2145 ¹⁾	2200 ²⁾	636 ⁴⁾	1830
9xR8i	2145 ¹⁾	2400 ²⁾	636 ⁴⁾	1980
10xR8i	2145 ¹⁾	2800 ²⁾	636 ⁴⁾	2340

1) IP54柜体高度为2315毫米, IPxxR柜体的高度为2051毫米。船用结构的高度增加10毫米。

2) 传动控制单元(DCU)要求300毫米, 一个DCU可用于两个传动单元。

3) 对于R1i至R7i的型号, 顶部出线, 背后深度需130毫米。

4) 对于nxR8i的型号, 顶部出线, 背后深度需增加190毫米

5) 宽度取决于逆变器单元的数量。

额定值

I_N	40 °C无过载时连续可用的额定电流。
S_N	额定视在功率。
P_N	无过载应用时的典型电机功率。
I_{max}	最大输出电流。在启动时可以持续10秒, 在其他情况下, 时间长短取决于传动的温度。

轻过载应用

I_{Ld}	连续电流, 40°C时允许110% I_{Ld} 过载持续1分钟/5分钟。
P_{Ld}	轻过载应用时的典型电机功率。

重过载应用

I_{Hd}	连续电流, 40°C时允许150% I_{Hd} 过载持续1分钟/5分钟。
P_{Hd}	重过载应用时的典型电机功率。

这些额定值对应的环境温度是40 °C。如果温度更高(最高50 °C), 则降容1%/1 °C。在一个电压范围内, 不管供电电压如何, 这些额定值是一样的。利用DriveSize进行产品选型核实。

额定值、型号和电压 供电模块, $U_N = 690\text{ V}$

额定值				无过载应用	轻过载应用		重过载应用		噪音等级	散热量	风量	型号名称	外形规格
I_N A (AC)	I_N A (DC)	I_{max} A (DC)	S_N kVA	P_N kW (DC)	I_{Ld} A (DC)	P_{Ld} kW (DC)	I_{Hd} A (DC)	P_{Hd} kW (DC)	dB(A)	kW	m ³ /h		
IGBT供电模块 (ISU), ACS880-207													
306	371	557	366	362	356	348	278	271	72	6.2	1300	ACS880-207-0310A-7	R8i+BLCL-13-7
369	447	671	441	437	430	419	335	327	72	7.2	1300	ACS880-207-0370A-7	R8i+BLCL-13-7
540	655	982	645	639	629	613	490	478	72	10.2	1300	ACS880-207-0540A-7	R8i+BLCL-15-7
720	873	1309	860	852	838	818	653	637	74	14.4	2600	ACS880-207-0720A-7	2xR8i+BLCL-24-7
1053	1277	1915	1258	1246	1226	1196	955	932	74	20.5	2600	ACS880-207-1050A-7	2xR8i+BLCL-25-7
1566	1899	2848	1872	1853	1823	1779	1420	1386	76	30.7	3900	ACS880-207-1570A-7	3xR8i+2xBLCL-24-7
2070	2510	3765	2474	2449	2409	2351	1877	1832	76	40.9	5200	ACS880-207-2070A-7	4xR8i+2xBLCL-25-7
3078	3732	5598	3679	3642	3583	3496	2792	2724	78	61.4	7800	ACS880-207-3080A-7	6xR8i+3xBLCL-25-7
4104	4976	7464	4905	4856	4777	4661	3722	3632	79	81.8	10400	ACS880-207-4100A-7	8xR8i+4xBLCL-25-7
5130	6220	9330	6131	6070	5971	5827	4653	4540	79	102.3	13000	ACS880-207-5130A-7	10xR8i+5xBLCL-25-7

再生式整流单元 (RRU), ACS880-907													
600	735	1102	717	685	705	657	550	512	72	6.8	2200	ACS880-907-0600A-7	R8i+BL-15-7
900	1102	1653	1076	1027	1058	986	824	768	72	10.3	2200	ACS880-907-0900A-7	R8i+BL-15-7
1180	1445	2168	1410	1346	1387	1292	1081	1007	74	13.5	4100	ACS880-907-1180A-7	2xR8i+BL-25-7
1770	2168	3252	2115	2019	2081	1939	1622	1510	74	20.6	4100	ACS880-907-1770A-7	2xR8i+BL-25-7
2310	2829	4244	2761	2635	2716	2530	2116	1971	76	27.1	8200	ACS880-907-2310A-7	4xR8i+BL-25-7
3460	4238	6356	4135	3947	4068	3789	3170	2953	76	41.2	8200	ACS880-907-3460A-7	4xR8i+BL-25-7
5130	6283	9424	6131	5853	6032	5618	4700	4378	78	61.8	12300	ACS880-907-5130A-7	6xR8i+BL-25-7

二极管供电模块 (DSU), ACS880-307													
6-脉波二极管													
572	700	785	683	652	672	626	524	488	72	5	1300	ACS880-307-0570A-7+A018	D8T
816	1000	1122	976	932	960	894	748	697	72	6	1300	ACS880-307-0820A-7+A018	D8T
1063	1302	1461	1271	1213	1250	1164	974	907	74	9	2600	ACS880-307-1060A-7+A018	2xD8T
1519	1860	2087	1815	1733	1786	1663	1391	1296	74	13	2600	ACS880-307-1520A-7+A018	2xD8T
2278	2790	3130	2723	2599	2678	2495	2087	1944	76	19	3900	ACS880-307-2280A-7+A018	3xD8T
3037	3720	4174	3630	3465	3571	3327	2783	2592	76	26	5200	ACS880-307-3040A-7+A018	4xD8T
3797	4650	5217	4538	4331	4464	4158	3478	3240	77	32	6500	ACS880-307-3800A-7+A018	5xD8T
4556	5580	6261	5445	5198	5357	4990	4174	3888	78	38	7800	ACS880-307-4560A-7+A018	6xD8T

12-脉波二极管													
759	930	1043	908	866	893	832	696	648	74	8	1800	ACS880-307-0760A-7+A004+A018	2xD7T
1063	1302	1461	1271	1213	1250	1164	974	907	74	9	2600	ACS880-307-1060A-7+A004+A018	2xD8T
1519	1860	2087	1815	1733	1786	1663	1391	1296	74	13	2600	ACS880-307-1520A-7+A004+A018	2xD8T
2126	2604	2922	2541	2426	2500	2329	1948	1814	76	18	5200	ACS880-307-2130A-7+A004+A018	4xD8T
3037	3720	4174	3630	3465	3571	3327	2783	2592	76	26	5200	ACS880-307-3040A-7+A004+A018	4xD8T
4556	5580	6261	5445	5198	5357	4990	4174	3888	78	38	7800	ACS880-307-4560A-7+A004+A018	6xD8T

外形尺寸 (包含ACU、ICU和ISU/DSU/RRU)

规格	高度(mm)	宽度(mm)	深度(mm)	重量(kg)
IGBT 供电模块 (ISU)				
R8i+BLCL-13-7	2145	1600 ⁶⁾	636	1300
R8i+BLCL-15-7	2145	1600 ⁶⁾	636	1300
2xR8i+BLCL-24-7	2145	1800	636	1600
2xR8i+BLCL-25-7	2145	1800	636	1600
3xR8i+2xBLCL-25-7	2145	2600	636	2210
4xR8i+BLCL-25-7	2145	2800	636	2820
6xR8i+BLCL-25-7	2145	3600	636	3720
8xR8i+BLCL-25-7	2145	5100	636	4860
10xR8i+BLCL-25-7	2145	5900	636	5760
再生式整流单元 (RRU)				
R8i	2145	1600	636	1275
R8i	2145	1600	636	1275
2xR8i	2145	2000	636	1615
2xR8i	2145	2000	636	1615
4xR8i	2145	2800	636	2610
4xR8i	2145	3200	636	2610
6xR8i	2145	4000	636	3645

规格	高度(mm)	宽度(mm)	深度(mm)	重量(kg)
二极管供电模块 (DSU)				
6-脉波二极管				
D8T	2145	1400	636	850
2xD8T	2145	1600	636	1130
3xD8T	2145	2000	636	1560
4xD8T	2145	2800 ¹⁾	636	2140 ²⁾
5xD8T	2145	3000	636	2420
6xD8T	2145	3200	636	2700
12-脉波二极管				
2xD7T	2145	1800	636	900
2xD8T	2145	1800	636	1180 ³⁾
4xD8T	2145	2400 ⁴⁾	636	1840 ⁴⁾
4xD8T	2145	3000 ⁵⁾	636	2040 ⁵⁾
6xD8T	2145	3400	636	2900

1) 690 V, 2400 mm
 2) 690 V, 1940 kg
 3) 690 V, 1130 kg
 4) 2430A-3
 5) 3640A-3
 6) 适用于ACS880多传动

标准接口和扩展接口

ACS880多传动可以提供各种标准接口。此外，它还有三个适用于实施扩展项目的可选插槽，包括现场总线适配器模块、输入/输出扩展模块、反馈模块和安全功能模块。

控制器连接	说明
2 个模拟输入 (XAI)	电流输入: $-20\text{--}20\text{ mA}$ 、 R_{in} : 100 ohm 电压输入: $-10\text{--}10\text{ V}$ 、 R_{in} : 200 kohm 分辨率: 11位+符号位
2 个模拟输出 (XAO)	$0\text{--}20\text{ mA}$ 、 $R_{load} < 500\text{ ohm}$ 频率范围: $0\text{--}300\text{ Hz}$ 分辨率: 11位+符号位
6个数字输入 (XDI)	输入类型: NPN/PNP(DI1-DI5)、NPN (DI6)DI6 (XDI :6) 还可被用作PTC热敏电阻的输入。
数字输入互锁 (DIIL)	输入类型: NPN/PNP
2个数字输入/输出(XDIO)	作为输入: 24 V逻辑电平: “0” $< 5\text{ V}$ 、“1” $> 15\text{ V}$ R_{in} : 2.0 kohm 滤波时间: 0.25 ms 作为输出: 24 V直流电源的总输出电流限制在200 mA 可被设置为脉冲序列输入和输出
3个继电器输出 (XRO1、XRO2 XRO3)仅用于逆变器单元	$250\text{ V AC}/30\text{ V DC}$, 2 A
安全力矩中断 (XSTO)仅用于逆变器单元	启动变频器时，两个回路都必须被闭合。 仅用于逆变器单元
传动到传动连接(XD2D)仅用于逆变器单元	物理层: EIA-485
内置Modbus协议	EIA-485
助手型控制盘/PC工具连接	连接器: RJ-45



控制单元 ZCU

典型多传动输入/输出连接示意图。实际连接可能不同(更多信息请参阅硬件手册)

